



ΕΛΛΗΝΙΚΗ ΔΗΜΟΚΡΑΤΙΑ
ΝΟΜΟΣ ΑΤΤΙΚΗΣ
ΠΕΡΙΦΕΡΕΙΑ ΑΤΤΙΚΗΣ
ΔΗΜΟΣ ΓΛΥΦΑΔΑΣ
ΔΙΕΥΘΥΝΣΗ ΤΕΧΝΙΚΩΝ ΥΠΗΡΕΣΙΩΝ

ΑΡ. ΜΕΛΕΤΗΣ:25/2025

ΤΙΤΛΟΣ ΜΕΛΕΤΗΣ:

ΠΡΟΜΗΘΕΙΑ ΜΑΡΜΑΡΙΝΩΝ ΣΤΟΙΧΕΙΩΝ ΝΕΟΥ ΚΟΙΜΗΤΗΡΙΟΥ

ΠΡΟΫΠΟΛΟΓΙΣΜΟΣ: 742.834,40 € (συμπ/νου ΦΠΑ)

Κ.Α. : 45.7326.0006

ΤΕΥΧΗ ΜΕΛΕΤΗΣ

1. ΤΕΧΝΙΚΗ ΕΚΘΕΣΗ
2. ΤΕΧΝΙΚΗ ΠΕΡΙΓΡΑΦΗ
3. ΓΕΝΙΚΗ ΣΥΓΓΡΑΦΗ ΥΠΟΧΡΕΩΣΕΩΝ
4. ΕΙΔΙΚΗ ΣΥΓΓΡΑΦΗ ΥΠΟΧΡΕΩΣΕΩΝ
5. ΕΝΔΕΙΚΤΙΚΟΣ ΠΡΟΫΠΟΛΟΓΙΣΜΟΣ
6. ΤΙΜΟΛΟΓΙΟ ΠΡΟΣΦΟΡΑΣ



ΠΡΟΜΗΘΕΙΑ ΜΑΡΜΑΡΙΝΩΝ ΣΤΟΙΧΕΙΩΝ ΝΕΟΥ ΚΟΙΜΗΤΗΡΙΟΥ

1. ΤΕΧΝΙΚΗ ΕΚΘΕΣΗ

Η παρούσα μελέτη αφορά στην προμήθεια προκατασκευασμένων ταφικών μνημείων από μαρμάρινα στοιχεία, έτοιμων προς εναπόθεση, ανάλογα με τις απαιτήσεις του Δήμου στο υπό ίδρυση Νέου Δημοτικού Κοιμητηρίου Γλυφάδας εντός ευρύτερης έκτασης που παραχωρήθηκε με το άρθρο 31 του Ν.4315/24-12-2014 (ΦΕΚ 269^Α) στο Δήμο Γλυφάδας, με τη σύμφωνη γνώμη του ΥΠΕΘΑ.

Η προμήθεια θα εκτελεστεί με **ηλεκτρονικό διεθνή ανοιχτό διαγωνισμό** και σύμφωνα με τις διατάξεις του **Ν.4412/2016**, όπως τροποποιήθηκε και ισχύει σήμερα καθώς και τις παρακάτω διατάξεις, όπως ισχύουν κατά περίπτωση:

1. Τον Ν. 4782/2021 (ΦΕΚ 36^Α/9-3-2021), που τροποποίησε τον Ν.4412/2016
2. Το άρθρο 155 και παρ. 6 του άρθρου 158 του Ν. 3463/2006, ΒΔ της 17-5/15-06-1959, άρθρα 25,26,49 του Ν. 4270/2014.
3. Την παρ.4 του άρθρου 209 του Ν. 3463/2006, άρθρα 53,54 Ν.4412/2016, όπως τροποποιήθηκαν και ισχύουν σήμερα
4. Την παρ. 3 του άρθρου 38 του Ν.4412/2016, όπως τροποποιήθηκε και ισχύει σήμερα
5. Την παρ. 7 του άρθρου 54 του Ν.4412/2016, όπως τροποποιήθηκε και ισχύει σήμερα
6. Το άρθρο 72 του Ν. 3852/2010, 53,54 του Ν. 4412/2016, όπως τροποποιήθηκαν και ισχύουν σήμερα
7. Το άρθρο 86 του Ν. 4412/2016, όπως τροποποιήθηκε και ισχύει σήμερα

8. Πρόταση Ανάληψης Υποχρέωσης, με βάσει τις διατάξεις (άρθρα 66,67,68 του Ν. 4270/2014 και άρθρα 2, 3 του Π.Δ. 113/2010 [ΦΕΚ 194 Α'] [αριθμ. 19664/30/20-04-2011 εγκύκλιος Υπουργείων Οικονομικών και Εσωτερικών, 193,205/2011 πράξεις VII, 49,95,185/2013 πράξεις Κλιμακίου Π.Ε.Δ. στο VII Τμήμα] και από 1-1-2017 τα άρθρα 2,3 του Π.Δ. 80/2016
9. Την παρ. 6 του άρθρου 38 του Ν. 4412/2016 μέχρι την έκδοση της Κ.Υ.Α. και στη συνέχεια μόνο στο ΚΗΜΔΗΣ [παρ. 3 του άρθρου 38, άρθρου 66, περίπτ. α' της παρ.1 του άρθρου 121 του Ν.4412/2016], όπως τροποποιήθηκε και ισχύει σήμερα
10. Άρθρο 5 του Ν.3469/2006, άρθρο 4 του Π/Δ 118/2007, παρ. 1 του άρθρου 5 του ΕΚΠΟΤΑ, άρθρο 3 του Ν.3548/2007 και περιπτ. 59,68 και 82 της παρ. 1 του άρθρου 377 του Ν. 4412/2016 όπως τροποποιήθηκε και ισχύει σήμερα
11. Ν.4155/2013, Π1/2390/16-10-2013 ΥΑ, άρθρα 36,37 του Ν. 4412/2016, Την παρ. 1ε άρθρου 72 του Ν.3852/2010, άρθρο 221 Ν. 4412/2016, όπως τροποποιήθηκε και ισχύει σήμερα
12. Την περίπτωση γ' της παρ.1 του άρθρου 121 του Ν.4412/2016 και περίπτωση 59, 68 και 82 της παρ. 1 άρθρου 377 του Ν.4412/2016, όπως τροποποιήθηκε και ισχύει σήμερα
13. Την παρ. 4 του άρθρου 79 του Ν.4412/2016, όπως τροποποιήθηκε και ισχύει σήμερα
14. Το άρθρο 100 και την παρ. 1 του άρθρου 221 του Ν. 4412/2016, όπως τροποποιήθηκε και ισχύει σήμερα καθώς και την περιπτ. 1ε της παρ. 1 του άρθρου 72 του Ν. 3852/2010
15. Το άρθρο 103 του Ν. 4412/2016, όπως τροποποιήθηκε και ισχύει σήμερα
16. Το άρθρο 72 του Ν. 3852/2010 άρθρο 105 του Ν. 4412/2016, 39, 316/2011 πράξεις VII Τμήματος και 289/2014, 54/2015 πράξεις Κλιμακίου Π.Ε.Δ. στο VII Τμήμα.
17. Το άρθρο 278 του Ν. 3852/2010, άρθρα 35,36 του Ν. 4129/2013
18. Τα άρθρα 200, 208 και 219 του Ν. 4412/2016, όπως τροποποιήθηκε και ισχύει σήμερα
19. Το άρθρο 105 του Ν. 4412/2016, όπως τροποποιήθηκε και ισχύει σήμερα και άρθρο 130 του Ν.4270/2014
20. Τις σχετικές διατάξεις του Ν.4412/2016 {δημόσιες συμβάσεις έργων, προμηθειών και υπηρεσιών- προσαρμογή στις οδηγίες 2014/24/ΕΕ και 2014/25/ΕΕ} όπως τροποποιήθηκε και ισχύει σήμερα
21. Τους σχετικούς Νόμους, Διατάγματα, Κανονιστικές Αποφάσεις, κ.λπ., που εναρμόνισαν την Ελληνική Νομοθεσία περί Προμηθειών με το Δίκαιο της Ευρωπαϊκής Ένωσης.

Τα είδη και οι ποσότητες της προμήθειας αναφέρονται αναλυτικά στον Προϋπολογισμό της μελέτης. Δύναται να γίνει αυξομείωση των ποσοτήτων χωρίς όμως να επηρεαστεί ο συνολικός προϋπολογισμός.

Η προμήθεια των υλικών θα γίνει σύμφωνα με τα τεχνικά χαρακτηριστικά και τις τεχνικές προδιαγραφές της μελέτης, οι οποίες αποτελούν αναπόσπαστο μέρος της παρούσης και αναφέρονται στην Τεχνική Περιγραφή της μελέτης.

Η διαμόρφωση των τιμών μονάδος στον ενδεικτικό προϋπολογισμό ανάλογα με τον κάθε τύπο ταφικού μνημείου ελήφθησαν από το εμπόριο, δεδομένης της ιδιαιτερότητας των διαστάσεων των μαρμάρων.

Η προμήθεια πρόκειται να έχει ενταχθεί στον Προϋπολογισμό του Δήμου Γλυφάδας για το οικονομικό έτος **2025** με **Κ.Α. 45.7326.0006** κατόπιν σχετικής βεβαίωσης ΠΟΥ της Οικονομικής Υπηρεσίας.

Ο γενικός προϋπολογισμός της προμήθειας, ανέρχεται στο ποσό των **742.834,40 € (συμπ/νου Φ.Π.Α. 24%)**, με προθεσμία ολοκλήρωσης των προς προμήθεια ειδών το αργότερο έως **18 μήνες** από την υπογραφή της σύμβασης ή νωρίτερα, ανάλογα με το ρυθμό αναγκαιότητας που θα προκύψει.

Η προτεινόμενη οικονομική κατανομή για την υλοποίηση της εν λόγω προμήθειας είναι η εξής:

- για το έτος 2025 το ποσό των 190.000,00 €
- για το έτος 2026 το ποσό των 552.834,40 €

Γλυφάδα, Μάρτιος 2025

Γλυφάδα, Μάρτιος 2025

Η Αν. Προϊστ. Τμήματος
Κ/Χ, Οδοποιίας,
Κυκλοφ. Ρυθμ. & Σηματοδοτήσεων


Κασούρα Κωνσταντίνα
Πολιτικός Μηχανικός

ΘΕΩΡΗΣΗ
Η Αν. Προϊστ. Τ.Υ.Δ.Γ.


Κασούρα Κωνσταντίνα
Πολιτικός Μηχανικός



ΠΡΟΜΗΘΕΙΑ ΜΑΡΜΑΡΙΝΩΝ ΣΤΟΙΧΕΙΩΝ ΝΕΟΥ ΚΟΙΜΗΤΗΡΙΟΥ

2. ΤΕΧΝΙΚΗ ΠΕΡΙΓΡΑΦΗ

Η παρούσα μελέτη αφορά στην προμήθεια προκατασκευασμένων ταφικών μνημείων από μαρμάρινα στοιχεία, ανάλογα με τις απαιτήσεις του Δήμου εντός του Νέου Δημοτικού Κοιμητηρίου Γλυφάδας εντός της ευρύτερης έκτασης που χρησιμοποιείται από την Πολεμική Αεροπορία, όπως καθορίστηκε και παραχωρήθηκε με το άρθρο 31 του Ν.4315/24-12-2014 (ΦΕΚ 269^Α) στο Δήμο Γλυφάδας, με τη σύμφωνη γνώμη του ΥΠΕΘΑ.

Προκειμένου να επιτευχθεί ομοιομορφία στο χώρο, ορθή κατανομή των ταφικών μνημείων για τη βέλτιστη διαχείριση του χώρου και των απαιτήσεων του Δήμου, επιλέχθηκαν τρεις (3) τύποι προκατασκευασμένων ταφικών μνημείων. Με αυτό τον τρόπο θα δίνεται η δυνατότητα επιλογής από τους δημότες του τύπου ενταφιασμού που επιθυμούν. Για την επίτευξη όλων των ανωτέρω ο Δήμος θα προβεί σε προμήθεια των αντίστοιχων μαρμάρινων στοιχείων, τα οποία συναρμολογούμενα θα προσδώσουν τον τύπο και το ύψος του χώρου που απαιτούνται στο νέο δημοτικό κοιμητήριο του Δήμου Γλυφάδας.

Παρακάτω υπάρχουν σκαριφήματα των τριών (3) τύπων (τύπος Α, τύπος Β, τύπος Γ), ταφικών μνημείων που θα υφίστανται στο νέο δημοτικό κοιμητήριο, όπου αναγράφονται αναλυτικά οι διαστάσεις του κάθε μαρμάρινου στοιχείου από το οποίο απαρτίζεται το κάθε μνήμα και ο τύπος μαρμάρου.

Η προμήθεια των μαρμάρινων στοιχείων που θα χρησιμοποιηθούν για τα ταφικά μνημεία θα είναι σύμφωνα με τις διαστάσεις όπως φαίνονται στα σκαριφήματα, οι πλάκες θα είναι ορθογωνισμένες, χρώματος λευκού με ελάχιστα διακριτικά νερά, τύπου:

- Καβάλας,
- Βέροιας,
- Διονύσου ή Νάξου

αντίστοιχα.

Οι πλάκες μαρμάρου θα πρέπει να ανταποκρίνονται στον παρακάτω έλεγχο:

- να μην έχουν προσμίξεις που να επηρεάζουν τις αντοχές τους
- να μην έχουν ρηγματώσεις από την εξόρυξη, κοπή, επεξεργασία, παγετό και από την μεταφορά τους.
- τα μεγέθη και τα σχήματα τους και οι διαγώνιες των ορθογώνιων παραλληλογράμμων πλακών δεν θα αποκλίνουν περισσότερο από 2 mm.
- το χρώμα, η επεξεργασία των επιφανειών και των ακμών τους θα είναι όπως τα δείγματα που θα υποβληθούν πριν το διαγωνισμό.
- το πάχος των πλακών θα είναι σταθερό, με μέγιστη απόκλιση $\pm 1,5$ mm.

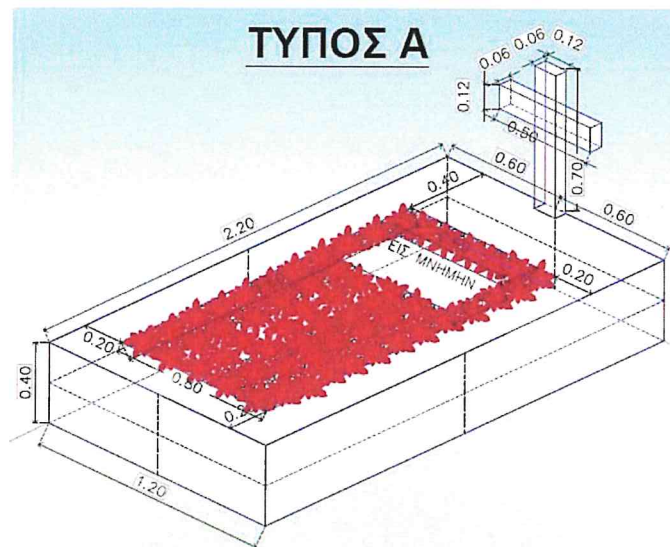
Δεν θα γίνονται δεκτές πλάκες μαρμάρου που δεν αντέχουν στις ηλιακές ακτίνες και ξεθωριάζουν με την πάροδο του χρόνου, πλάκες που ρυπαίνονται, που απορροφούν υγρασία και διαλύονται, πλάκες που παρουσιάζουν στην δομή τους μειωμένη αντοχή και κινδυνεύουν να ρηγματωθούν και πλάκες που όταν απορροφούν νερό κυρτώνουν. Επίσης ανεξάρτητα του είδους και της προέλευσης του μαρμάρου δεν θα γίνονται δεκτές πλάκες που εμφανίζουν:

- Κομμούς, δηλαδή ρήγματα που υπάρχουν στα πετρώματα και είναι διατεταγμένα κάθετα προς τα νερά του.
- Ραγάδες, δηλαδή τριχοειδείς ρωγμές που εμφανίζονται όταν η εξόρυξη γίνεται με εκρηκτικά
- Κασίδες, δηλαδή στρώση άλλου ορυκτού, όπου στην περιοχή τους παρουσιάζεται μειωμένη αντοχή.

Οι πλάκες θα έχουν σταθερή χρωματική γκάμα και νερά, θα επιλέγονται με βάση αισθητικά και τεχνικά κριτήρια με την βοήθεια των δειγμάτων.

Πλάκες με απότομες μεταβολές στο φόντο ή γενικά χαρακτηριστικά σημάδια και άλλες αποκλίσεις από τα εγκεκριμένα δείγματα, θα αντικαθίστανται. Η υφή και τα νερά των πλακών θα είναι καθαρά και χωρίς ελαττώματα, τα οποία επηρεάζουν την αντοχή και την στερεότητα.

Οι παρακάτω τύποι Α,Β,Γ, ενδέχεται να τροποποιηθούν ελάχιστα, χωρίς να επηρεαστεί η συνολική απαιτούμενη επιφάνεια μαρμάρου τους, ανάλογα με τις απαιτήσεις της Υπηρεσίας και τις αρχιτεκτονικές υποδείξεις, και ανάλογα με τις συνθήκες τοποθέτησης.



Ο τύπος Α, θα απαρτίζεται από τέσσερα ίδιου μεγέθους τεμάχια σε κάθε πλευρά του, οι λωρίδες επικάλυψης στην επιφάνεια του μνήματος θα είναι ενιαίες, θα πληρωθεί με λουλούδια και πλάκα με αναγραφή του θανόντος, όπως οριστεί από την οικογένειά του, και θα φέρει ένα σταυρό.

Το είδος που θα χρησιμοποιηθεί για τον τύπο αυτό θα είναι λευκό ΜΑΡΜΑΡΟ ΤΥΠΟΥ **ΚΑΒΑΛΑΣ**, με όσο το δυνατόν λιγότερα νερά.

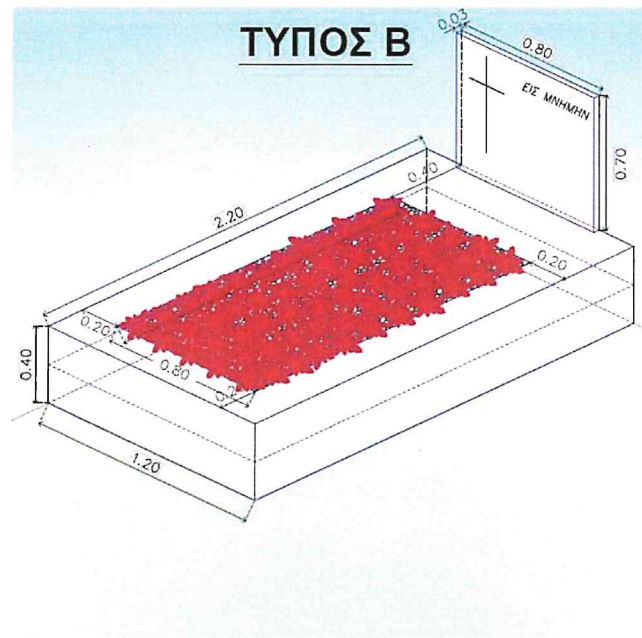
ΑΝΑΛΥΤΙΚΟΣ ΠΙΝΑΚΑΣ ΜΑΡΜΑΡΙΝΩΝ ΣΤΟΙΧΕΙΩΝ ΜΝΗΜΑΤΟΣ, ΤΥΠΟΥ Α

Για τη συναρμολόγηση μαρμάρινου μνήματος, οι διαστάσεις των μαρμάρων είναι οι εξής:

- 8 μαρμάρινες πλάκες 2εκ., διαστάσεων 1,10μ * 0,20μ
- 8 μαρμάρινες πλάκες 2εκ., διαστάσεων 0,60μ * 0,20μ
- 4 μαρμάρινες πλάκες 2εκ., διαστάσεων 1,60μ * 0,20μ
- 2 μαρμάρινες πλάκες 2εκ., διαστάσεων 0,80μ * 0,20μ
- 1 μαρμάρινη πλάκα 2εκ., διαστάσεων 1,20μ * 0,20μ
- 1 μαρμάρινη πλάκα 2εκ., διαστάσεων 1,20μ * 0,40μ
- 1 μαρμάρινη πλάκα 2εκ., διαστάσεων 0,60μ * 0,30μ

Για την προμήθεια μαρμάρινου σταυρού, τα υλικά είναι τα εξής:

- 2 μαρμάρινες πλάκες 3εκ., διαστάσεων 0,70μ * 0,12μ
- 2 μαρμάρινες πλάκες 3εκ., διαστάσεων 0,50μ * 0,12μ



Ο τύπος Β, θα απαρτίζεται από δύο ίδιου μεγέθους τεμάχια σε κάθε πλευρά του, οι λωρίδες επικάλυψης στην επιφάνεια του μνήματος θα είναι ενιαίες, θα πληρωθεί με λουλούδια και θα φέρει ενιαία πλάκα, όπως εμφανίζεται σχέδιο, όπου θα γίνει αναγραφή του θανόντος, όπως οριστεί από την οικογένειά του.

Το είδος που θα χρησιμοποιηθεί για τον τύπο αυτό θα είναι ΜΑΡΜΑΡΟ ΤΥΠΟΥ **ΒΕΡΟΙΑΣ**, με όσο το δυνατόν λιγότερα νερά.

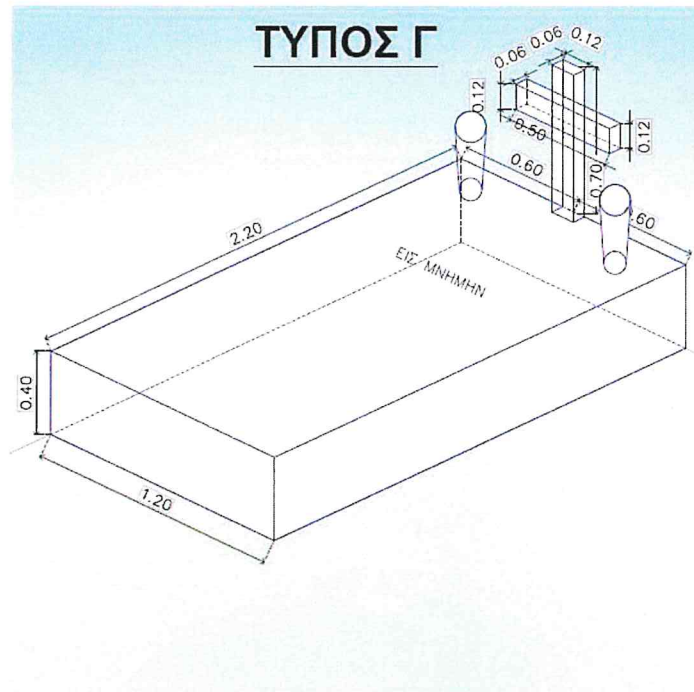
ΑΝΑΛΥΤΙΚΟΣ ΠΙΝΑΚΑΣ ΜΑΡΜΑΡΙΝΩΝ ΣΤΟΙΧΕΙΩΝ ΜΝΗΜΑΤΟΣ, ΤΥΠΟΥ Β

Για τη συναρμολόγηση μαρμάρινου μνήματος, τα υλικά είναι τα εξής:

- 4 μαρμάρινες πλάκες 2εκ., διαστάσεων 2,20μ * 0,20μ
- 5 μαρμάρινες πλάκες 2εκ., διαστάσεων 1,20μ * 0,20μ
- 4 μαρμάρινες πλάκες 2εκ., διαστάσεων 1,60μ * 0,20μ
- 2 μαρμάρινες πλάκες 2εκ., διαστάσεων 0,80μ * 0,20μ
- 1 μαρμάρινη πλάκα 2εκ., διαστάσεων 1,20μ * 0,40μ

Για την προμήθεια μαρμάρινης πλάκας, τα υλικά είναι τα εξής:

- 1 μαρμάρινη πλάκα 3εκ., διαστάσεων 0,80μ * 0,70μ



Ο τύπος Γ, θα απαρτίζεται από ενιαίες ίδιου μεγέθους πλάκες σε κάθε πλευρά του με ενιαία πλάκα άνωθεν του μνήματος, (με 2 μαρμάρινα ανθοδοχεία) και θα φέρει ένα σταυρό, όπως εμφανίζεται στο σχέδιο. Στην πλάκα του μνήματος θα γίνει αναγραφή του θανόντος, όπως οριστεί από την οικογένειά του.

Το είδος που θα χρησιμοποιηθεί για τον τύπο αυτο θα είναι λευκό ΜΑΡΜΑΡΟ ΤΥΠΟΥ ΔΙΟΝΥΣΟΥ Η ΝΑΞΟΥ, με όσο το δυνατόν λιγότερα νερά.

ΑΝΑΛΥΤΙΚΟΣ ΠΙΝΑΚΑΣ ΜΑΡΜΑΡΙΝΩΝ ΣΤΟΙΧΕΙΩΝ ΜΝΗΜΑΤΟΣ, ΤΥΠΟΥ Γ

Για τη συναρμολόγηση μαρμάρινου μνήματος, τα υλικά είναι τα εξής:

- 2 μαρμάρινες πλάκες 3εκ., διαστάσεων 2,20μ * 0,40μ
- 2 μαρμάρινες πλάκες 3εκ., διαστάσεων 1,20μ * 0,40μ
- 1 μαρμάρινη πλάκα 3εκ., διαστάσεων 2,20μ * 1,20μ
- 2 μαρμάρινα ανθοδοχεία 3εκ.

Για την προμήθεια μαρμάρινου σταυρού, τα υλικά είναι τα εξής:

- 2 μαρμάρινες πλάκες 3εκ., διαστάσεων 0,70μ * 0,12μ
- 2 μαρμάρινες πλάκες 3εκ., διαστάσεων 0,50μ * 0,12μ

Στην τιμή προσφοράς θα συμπεριληφθεί η αξία του υλικού, η κατεργασία, το γυάλισμα, η καμπυλότητα των ακμών, γλυφές 0,30μ * 0,30μ όπου απαιτηθεί, εγχάραξη έως 50 γράμματα, η μεταφορά, οι σταλίες και τα όλα τα υλικά συναρμολόγησης.

Επιπρόσθετα, σύμφωνα με το άρθρο 6 του Π.Δ.334/1994, τα προσκομιζόμενα μάρμαρα πρέπει να φέρουν τη **σήμανση CE** σύμφωνα με τα ευρωπαϊκά πρότυπα ή με την σχετική Ευρωπαϊκή Τεχνική Έγκριση. Η τοποθέτηση της σήμανσης CE γίνεται είτε από τον παραγωγό είτε από τον εξουσιοδοτημένο αντιπρόσωπό του σύμφωνα με τις προβλεπόμενες διαδικασίες. Η σήμανση CE αποδεικνύεται με χορήγηση Πιστοποιητικού Συμμόρφωσης από Οργανισμό Πιστοποίησης κοινοποιημένο στην Ε.Ε. (στην Ελλάδα ο Οργανισμός είναι ο ΕΛΟΤ) σύμφωνα με τις διαδικασίες του Προτύπου ΕΛΟΤ EN 197-2.

Οι υποψήφιοι προμηθευτές, θα πρέπει **επί ποινή αποκλεισμού**, να υποβάλλουν στην Επιτροπή Διαγωνισμού, τουλάχιστον πέντε (5) μέρες πριν την λήξη διαγωνισμού δείγμα μαρμάρινων στοιχείων, διαστάσεων 0,40εκ * 0,20εκ., πάχους 3εκ., γυαλισμένο με γλυφές και μπιζωταρισμένες ακμές, καθώς και με δείγμα εγχάρακτης γραφής προκειμένου να εγκριθεί και να αξιολογηθεί από την επιτροπή η καταλληλότητα του υλικού και η αποδοχή του. Συνολικά, θα υποβληθούν 4 δείγματα για κάθε τύπο μαρμάρου: Καβάλας, Βέροιας, Διονύσου και Νάξου. Τα δείγματα δεν θα επιστραφούν.

Στις τιμές μονάδος περιλαμβάνεται η προμήθεια προκατασκευασμένα ταφικών μνημείων από μαρμάρινα στοιχεία, η φορτοεκφόρτωση και η μεταφορά τους. Η παράδοση των προκατασκευασμένων στοιχείων θα γίνεται σε καθορισμένες θέσεις τάφων στο Νέου Κοιμητηρίου. Έκαστο μαρμάρινο στοιχείο ανά τύπο προκατασκευασμένου ταφικού μνημείου θα παραλαμβάνεται από την Αρμόδια Επιτροπή παραλαβής, όπως αυτή θα ορίζεται ετησίως από την Προϊσταμένη Αρχή, κατόπιν αιτήματός της στον προμηθευτή, καθ' όλη τη διάρκεια της σύμβασης. Σε κάθε περίπτωση το σύνολο των προς προμήθεια ειδών θα έχει παραδοθεί το αργότερο 18 μήνες από την υπογραφή της σύμβασης.

Γλυφάδα, Μάρτιος 2025

Γλυφάδα, Μάρτιος 2025

ΣΥΝΤΑΞΗ

Η Αν. Προϊστ. Τμήματος
Κ/Χ, Οδοποιίας,
Κυκλοφ. Ρυθμ. & Σηματοδοτήσεων

Κασούρα Κωνσταντίνα
Πολιτικός Μηχανικός



Κασούρα Κωνσταντίνα
Πολιτικός Μηχανικός



ΠΡΟΜΗΘΕΙΑ ΜΑΡΜΑΡΙΝΩΝ ΣΤΟΙΧΕΙΩΝ ΝΕΟΥ ΚΟΙΜΗΤΗΡΙΟΥ

3. ΓΕΝΙΚΗ ΣΥΓΓΡΑΦΗ ΥΠΟΧΡΕΩΣΕΩΝ

ΑΡΘΡΟ 1

Η παρούσα μελέτη αφορά στην προμήθεια προκατασκευασμένων ταφικών μνημείων από μαρμάρινα στοιχεία, έτοιμων προς εναπόθεσή τους σε θέσεις ταφής, ανάλογα με τις απαιτήσεις του Δήμου στο Νέο Δημοτικό Κοιμητήριο Γλυφάδας εντός της ευρύτερης έκτασης που παραχωρήθηκε με το άρθρο 31 του Ν.4315/24-12-2014 (ΦΕΚ 269^Α) στο Δήμο Γλυφάδας, με τη σύμφωνη γνώμη του ΥΠΕΘΑ.

ΑΡΘΡΟ 2

Η προμήθεια θα εκτελεστεί με **ηλεκτρονικό διεθνή ανοιχτό διαγωνισμό** και σύμφωνα με τις διατάξεις του Ν.4412/2016, όπως τροποποιήθηκε και ισχύει σήμερα καθώς και τις παρακάτω διατάξεις, όπως ισχύουν κατά περίπτωση:

1. Τον Ν. 4782/2021 (ΦΕΚ 36^Α/9-3-2021), που τροποποίησε τον Ν.4412/2016
2. Το άρθρο 155 και παρ. 6 του άρθρου 158 του Ν. 3463/2006, ΒΔ της 17-5/15-06-1959, άρθρα 25,26,49 του Ν. 4270/2014.
3. Την παρ.4 του άρθρου 209 του Ν. 3463/2006, άρθρα 53,54 Ν.4412/2016, όπως τροποποιήθηκαν και ισχύουν σήμερα
4. Την παρ. 3 του άρθρου 38 του Ν.4412/2016, όπως τροποποιήθηκε και ισχύει σήμερα
5. Την παρ. 7 του άρθρου 54 του Ν.4412/2016, όπως τροποποιήθηκε και ισχύει σήμερα
6. Το άρθρο 72 του Ν. 3852/2010, 53,54 του Ν. 4412/2016, όπως τροποποιήθηκαν και ισχύουν σήμερα
7. Το άρθρο 86 του Ν. 4412/2016, όπως τροποποιήθηκε και ισχύει σήμερα
8. Πρόταση Ανάληψης Υποχρέωσης, με βάσει τις διατάξεις (άρθρα 66,67,68 του Ν. 4270/2014 και άρθρα 2, 3 του Π.Δ. 113/2010 [ΦΕΚ 194 Α'] [αριθμ. 19664/30/20-04-2011 εγκύκλιος Υπουργείων Οικονομικών και Εσωτερικών, 193,205/2011 πράξεις VII, 49,95,185/2013 πράξεις Κλιμακίου Π.Ε.Δ. στο VII Τμήμα] και από 1-1-2017 τα άρθρα 2,3 του Π.Δ. 80/2016

9. Την παρ. 6 του άρθρου 38 του Ν. 4412/2016 μέχρι την έκδοση της Κ.Υ.Α. και στη συνέχεια μόνο στο ΚΗΜΔΗΣ [παρ. 3 του άρθρου 38, άρθρου 66, περίπτ. α' της παρ.1 του άρθρου 121 του Ν.4412/2016], όπως τροποποιήθηκε και ισχύει σήμερα
10. Άρθρο 5 του Ν.3469/2006, άρθρο 4 του Π/Δ 118/2007, παρ. 1 του άρθρου 5 του ΕΚΠΟΤΑ, άρθρο 3 του Ν.3548/2007 και περιπτ. 59,68 και 82 της παρ. 1 του άρθρου 377 του Ν. 4412/2016 όπως τροποποιήθηκε και ισχύει σήμερα
11. Ν.4155/2013, Π1/2390/16-10-2013 ΥΑ, άρθρα 36,37 του Ν. 4412/2016, Την παρ. 1ε άρθρου 72 του Ν.3852/2010, άρθρο 221 Ν. 4412/2016, όπως τροποποιήθηκε και ισχύει σήμερα
12. Την περίπτωση γ' της παρ.1 του άρθρου 121 του Ν.4412/2016 και περίπτωση 59, 68 και 82 της παρ. 1 άρθρου 377 του Ν.4412/2016, όπως τροποποιήθηκε και ισχύει σήμερα
13. Την παρ. 4 του άρθρου 79 του Ν.4412/2016, όπως τροποποιήθηκε και ισχύει σήμερα
14. Το άρθρο 100 και την παρ. 1 του άρθρου 221 του Ν. 4412/2016, όπως τροποποιήθηκε και ισχύει σήμερα καθώς και την περιπτ. 1ε της παρ. 1 του άρθρου 72 του Ν. 3852/2010
15. Το άρθρο 103 του Ν. 4412/2016, όπως τροποποιήθηκε και ισχύει σήμερα
16. Το άρθρο 72 του Ν. 3852/2010 άρθρο 105 του Ν. 4412/2016, 39, 316/2011 πράξεις VII Τμήματος και 289/2014, 54/2015 πράξεις Κλιμακίου Π.Ε.Δ. στο VII Τμήμα.
17. Το άρθρο 278 του Ν. 3852/2010, άρθρα 35,36 του Ν. 4129/2013
18. Τα άρθρα 200, 208 και 219 του Ν. 4412/2016, όπως τροποποιήθηκε και ισχύει σήμερα
19. Το άρθρο 105 του Ν. 4412/2016, όπως τροποποιήθηκε και ισχύει σήμερα και άρθρο 130 του Ν.4270/2014
20. Τις σχετικές διατάξεις του Ν.4412/2016 {δημόσιες συμβάσεις έργων, προμηθειών και υπηρεσιών- προσαρμογή στις οδηγίες 2014/24/ΕΕ και 2014/25/ΕΕ} όπως τροποποιήθηκε και ισχύει σήμερα
21. Τους σχετικούς Νόμους, Διατάγματα, Κανονιστικές Αποφάσεις, κ.λπ., που εναρμόνισαν την Ελληνική Νομοθεσία περί Προμηθειών με το Δίκαιο της Ευρωπαϊκής Ένωσης.

ΑΡΘΡΟ 3

Συμβατικά στοιχεία κατά σειρά ισχύος είναι:

- α) Η Γενική Συγγραφή Υποχρεώσεων.
- β) Η Ειδική Συγγραφή Υποχρεώσεων.
- γ) Η Τεχνική Περιγραφή
- δ) Η Οικονομική Προσφορά του Αναδόχου.

ΑΡΘΡΟ 4

Η εκτέλεση της προμήθειας θα γίνει σύμφωνα με τους όρους που θα καθορισθούν από τη Δημοτική Επιτροπή του Δήμου Γλυφάδας σύμφωνα με τις διατάξεις του ν. 4412/2016, όπως τροποποιήθηκε και ισχύει σήμερα.

ΑΡΘΡΟ 5

Εγγύηση συμμετοχής δεν μπορεί να υπερβαίνει το 2% της εκτιμώμενης αξίας της σύμβασης εκτός ΦΠΑ, σύμφωνα με το άρθρο 72 του Ν. 4412/2016, όπως τροποποιήθηκε και ισχύει σήμερα και όπως θα ορισθεί ακριβώς στην διακήρυξη.

ΑΡΘΡΟ 6

Ο Ανάδοχος της προμήθειας μετά την κατά νόμο έγκριση του αποτελέσματος αυτής είναι υποχρεωμένος να έρθει σε ορισμένο τόπο και χρόνο για την υπογραφή της σύμβασης και να καταθέσει την προβλεπόμενη εγγύηση καλής εκτέλεσης αυτής σύμφωνα με το άρθρο 72 του Ν.4412/2016, όπως τροποποιήθηκε και ισχύει σήμερα. Η εγγύηση καλής εκτέλεσης της σύμβασης επιστρέφεται στον ανάδοχο της προμήθειας μετά την οριστική ποσοτική και ποιοτική παραλαβή από την αρμόδια επιτροπή.

ΑΡΘΡΟ 7

Στην τιμή περιλαμβάνεται η προμήθεια των προκατασκευασμένων μαρμάρινων ταφικών μνημείων, η φορτοεκφόρτωση και η μεταφορά τους. Η παραλαβή θα γίνεται τμηματικά, επί τόπου του καθορισμένου τάφου στο Νέο Κοιμητήριο και παρουσία της επιτροπής παραλαβής. Σε κάθε περίπτωση το σύνολο των προς προμήθεια ειδών θα έχει παραδοθεί το αργότερο έως δέκα οκτώ μήνες από την υπογραφή της Σύμβασης, και πάντα κατά τα οριζόμενα του άρθρου 208 του Ν.4412/2016, όπως τροποποιήθηκε και ισχύει σήμερα.

ΑΡΘΡΟ 8

Εάν γίνει αδικαιολόγητη υπέρβαση της συμβατικής προθεσμίας των υπό προμήθεια ειδών, μπορεί να επιβληθούν κυρώσεις σε βάρος του αναδόχου σύμφωνα με τα προβλεπόμενα στο άρθρο 207 του Ν.4412/2016, όπως τροποποιήθηκε και ισχύει σήμερα.

ΑΡΘΡΟ 9

Εάν τα είδη που έχουν παραληφθεί, διαπιστωθεί ότι δεν εκπληρώνουν τους όρους της σύμβασης ή εμφανίζουν ελαττώματα και κακοτεχνίες, ο ανάδοχος υποχρεώνεται να τα αντικαταστήσει με νέα, που θα πληρούν τις προδιαγραφές της μελέτης και τους όρους της σύμβασης σύμφωνα με τα προβλεπόμενα στο άρθρο 213 του Ν.4412/2016, όπως τροποποιήθηκε και ισχύει σήμερα.

ΑΡΘΡΟ 10

Ο ανάδοχος σύμφωνα με τις ισχύουσες διατάξεις βαρύνεται με όλους τους φόρους τέλη και κρατήσεις που ισχύουν κατά την ημέρα της διενέργειας του διαγωνισμού.

ΑΡΘΡΟ 11

Σε κάθε λογαριασμό πληρωμής θα γίνεται κράτηση για εγγύηση, όπως θα ορισθεί στη σύμβαση, η οποία θα επιστρέφεται στον ανάδοχο μετά την οριστική παραλαβή. Οι κρατήσεις για εγγύηση μπορούν να αναλαμβάνονται από τον προμηθευτή αντικαθιστάμενες με ισόποση εγγυητική επιστολή τραπεζής.

Για την επιστροφή της εγγυητικής αυτής επιστολής ισχύουν τα της επιστροφής των κρατήσεων για εγγύηση.

ΑΡΘΡΟ 12

Ο τελικός λογαριασμός γίνεται μετά την διενέργεια της οριστικής παραλαβής.

ΑΡΘΡΟ 13

Η προσωρινή παραλαβή των ειδών που θα προμηθευτούν θα γίνει από αρμόδια επιτροπή παρουσία του αναδόχου. Εάν κατά την παραλαβή διαπιστωθεί απόκλιση από τις συμβατικές τεχνικές προδιαγραφές η επιτροπή παραλαβής μπορεί να προτείνει ή την

απόρριψη των παραλαμβανομένων ειδών ή την αποκατάσταση των κατασκευαστικών ανωμαλιών αυτών.

Εάν ο ανάδοχος δεν συμμορφωθεί προς τις ανωτέρω προτάσεις της επιτροπής, εντός της οριζόμενης από της ίδιας προθεσμίας ο Δήμος δικαιούται να κάνει τακτοποίηση αυτών, σε βάρος και για λογαριασμό του αναδόχου και κατά τον προσφορότερο για τις ανάγκες και τα συμφέροντα αυτής τρόπου.

Για την κάλυψη των σχετικών δαπανών χρησιμοποιείται η εγγύηση του αναδόχου.

Όταν περάσει ο συμβατικός χρόνος εγγύησης ενεργείται σύμφωνα με τις κείμενες διατάξεις οριστική παραλαβή από την αρμόδια επιτροπή.

Γλυφάδα, Μάρτιος 2025

ΣΥΝΤΑΞΗ

Η Αν. Προϊστ. Τμήματος
Κ/Χ, Οδοποιίας,
Κυκλοφ. Ρυθμ. & Σηματοδοτήσεων

Κασούρα Κωνσταντίνα
Πολιτικός Μηχανικός

Γλυφάδα, Μάρτιος 2025

ΘΕΩΡΗΣΗ

Η Αν. Προϊστ. Τ.Υ.Δ.Γ.

Κασούρα Κωνσταντίνα
Πολιτικός Μηχανικός



ΠΡΟΜΗΘΕΙΑ ΜΑΡΜΑΡΙΝΩΝ ΣΤΟΙΧΕΙΩΝ ΝΕΟΥ ΚΟΙΜΗΤΗΡΙΟΥ

4. ΕΙΔΙΚΗ ΣΥΓΓΡΑΦΗ ΥΠΟΧΡΕΩΣΕΩΝ

ΑΡΘΡΟ 1

Η παρούσα μελέτη αφορά στην προμήθεια προκατασκευασμένων ταφικών μνημείων από μαρμάρινα στοιχεία, ανάλογα με τις απαιτήσεις του Δήμου στο Νέο Δημοτικό Κοιμητήριο Γλυφάδας εντός της ευρύτερης έκτασης που παραχωρήθηκε με το άρθρο 31 του Ν.4315/24-12-2014 (ΦΕΚ 269Α) στο Δήμο Γλυφάδας, με τη σύμφωνη γνώμη του ΥΠΕΘΑ.

ΑΡΘΡΟ 2

Η προμήθεια θα εκτελεστεί με **ηλεκτρονικό διεθνή ανοιχτό διαγωνισμό** και σύμφωνα με τις διατάξεις του Ν.4412/2016, όπως τροποποιήθηκε και ισχύει σήμερα καθώς και τις παρακάτω διατάξεις, όπως ισχύουν κατά περίπτωση:

1. Τον Ν. 4782/2021 (ΦΕΚ 36^Α/9-3-2021), που τροποποίησε τον Ν.4412/2016
2. Το άρθρο 155 και παρ. 6 του άρθρου 158 του Ν. 3463/2006, ΒΔ της 17-5/15-06-1959, άρθρα 25,26,49 του Ν. 4270/2014.
3. Την παρ.4 του άρθρου 209 του Ν. 3463/2006, άρθρα 53,54 Ν.4412/2016, όπως τροποποιήθηκαν και ισχύουν σήμερα
4. Την παρ. 3 του άρθρου 38 του Ν.4412/2016, όπως τροποποιήθηκε και ισχύει σήμερα
5. Την παρ. 7 του άρθρου 54 του Ν.4412/2016, όπως τροποποιήθηκε και ισχύει σήμερα
6. Το άρθρο 72 του Ν. 3852/2010, 53,54 του Ν. 4412/2016, όπως τροποποιήθηκαν και ισχύουν σήμερα
7. Το άρθρο 86 του Ν. 4412/2016, όπως τροποποιήθηκε και ισχύει σήμερα

8. Πρόταση Ανάληψης Υποχρέωσης, με βάσει τις διατάξεις (άρθρα 66,67,68 του Ν. 4270/2014 και άρθρα 2, 3 του Π.Δ. 113/2010 [ΦΕΚ 194 Α'] [αριθμ. 19664/30/20-04-2011 εγκύκλιος Υπουργείων Οικονομικών και Εσωτερικών, 193,205/2011 πράξεις VII, 49,95,185/2013 πράξεις Κλιμακίου Π.Ε.Δ. στο VII Τμήμα] και από 1-1-2017 τα άρθρα 2,3 του Π.Δ. 80/2016
9. Την παρ. 6 του άρθρου 38 του Ν. 4412/2016 μέχρι την έκδοση της Κ.Υ.Α. και στη συνέχεια μόνο στο ΚΗΜΔΗΣ [παρ. 3 του άρθρου 38, άρθρου 66, περίπτ. α' της παρ.1 του άρθρου 121 του Ν.4412/2016], όπως τροποποιήθηκε και ισχύει σήμερα
10. Άρθρο 5 του Ν.3469/2006, άρθρο 4 του Π/Δ 118/2007, παρ. 1 του άρθρου 5 του ΕΚΠΟΤΑ, άρθρο 3 του Ν.3548/2007 και περίπτ. 59,68 και 82 της παρ. 1 του άρθρου 377 του Ν. 4412/2016 όπως τροποποιήθηκε και ισχύει σήμερα
11. Ν.4155/2013, Π1/2390/16-10-2013 ΥΑ, άρθρα 36,37 του Ν. 4412/2016, Την παρ. 1ε άρθρου 72 του Ν.3852/2010, άρθρο 221 Ν. 4412/2016, όπως τροποποιήθηκε και ισχύει σήμερα
12. Την περίπτωση γ' της παρ.1 του άρθρου 121 του Ν.4412/2016 και περίπτωση 59, 68 και 82 της παρ. 1 άρθρου 377 του Ν.4412/2016, όπως τροποποιήθηκε και ισχύει σήμερα
13. Την παρ. 4 του άρθρου 79 του Ν.4412/2016, όπως τροποποιήθηκε και ισχύει σήμερα
14. Το άρθρο 100 και την παρ. 1 του άρθρου 221 του Ν. 4412/2016, όπως τροποποιήθηκε και ισχύει σήμερα καθώς και την περίπτ. 1ε της παρ. 1 του άρθρου 72 του Ν. 3852/2010
15. Το άρθρο 103 του Ν. 4412/2016, όπως τροποποιήθηκε και ισχύει σήμερα
16. Το άρθρο 72 του Ν. 3852/2010 άρθρο 105 του Ν. 4412/2016, 39, 316/2011 πράξεις VII Τμήματος και 289/2014, 54/2015 πράξεις Κλιμακίου Π.Ε.Δ. στο VII Τμήμα.
17. Το άρθρο 278 του Ν. 3852/2010, άρθρα 35,36 του Ν. 4129/2013
18. Τα άρθρα 200, 208 και 219 του Ν. 4412/2016, όπως τροποποιήθηκε και ισχύει σήμερα
19. Το άρθρο 105 του Ν. 4412/2016, όπως τροποποιήθηκε και ισχύει σήμερα και άρθρο 130 του Ν.4270/2014
20. Τις σχετικές διατάξεις του Ν.4412/2016 {δημόσιες συμβάσεις έργων, προμηθειών και υπηρεσιών- προσαρμογή στις οδηγίες 2014/24/ΕΕ και 2014/25/ΕΕ} όπως τροποποιήθηκε και ισχύει σήμερα
21. Τους σχετικούς Νόμους, Διατάγματα, Κανονιστικές Αποφάσεις, κ.λπ., που εναρμόνισαν την Ελληνική Νομοθεσία περί Προμηθειών με το Δίκαιο της Ευρωπαϊκής Ένωσης.

ΑΡΘΡΟ 3

Συμβατικά στοιχεία κατά σειρά ισχύος είναι :

- α) Η Συγγραφή Υποχρεώσεων
- β) Η Τεχνική Περιγραφή
- γ) Η Οικονομική προσφορά του αναδόχου

ΑΡΘΡΟ 4

Τα προσφερόμενα είδη θα πρέπει να πληρούν τις τεχνικές προδιαγραφές της μελέτης. Η αρμόδια Επιτροπή παραλαβής των μνημείων του Δήμου διατηρεί το δικαίωμα να ελέγξει εάν κρίνει απαραίτητο για την ποιότητα δείγμα από τα μαρμάρινα στοιχεία κάθε φορά και τυχόν μη συμφωνία του προσφερόμενου υλικού με τις σχετικές προδιαγραφές να δίνει τη δυνατότητα στην αρμόδια επιτροπή του Δήμου να μην παραλάβει το προϊόν.

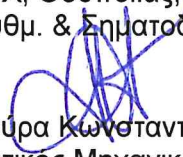
ΑΡΘΡΟ 5

Η προμήθεια των ειδών θα γίνει σύμφωνα με τις ανάγκες του Δήμου και καμιά υποχρέωση δεν θα έχει ο Δήμος έναντι του αναδόχου σε περίπτωση που δεν προμηθευτεί τις ποσότητες που αναφέρονται στην μελέτη.

Γλυφάδα, Μάρτιος 2025

ΣΥΝΤΑΞΗ

Η Αν. Προϊστ. Τμήματος
Κ/Χ, Οδοποιίας,
Κυκλοφ. Ρυθμ. & Σηματοδοτήσεων


Κασούρα Κωνσταντίνα
Πολιτικός Μηχανικός

Γλυφάδα, Μάρτιος 2025

ΘΕΩΡΗΣΗ
Η Αν. Προϊστ. Τ.Υ.Δ.Γ.


Κασούρα Κωνσταντίνα
Πολιτικός Μηχανικός



ΠΡΟΜΗΘΕΙΑ ΜΑΡΜΑΡΙΝΩΝ ΣΤΟΙΧΕΙΩΝ ΝΕΟΥ ΚΟΙΜΗΤΗΡΙΟΥ

5. ΕΝΔΕΙΚΤΙΚΟΣ ΠΡΟΫΠΟΛΟΓΙΣΜΟΣ

Κατόπιν σχετικής έρευνας αγοράς οι τιμές μονάδος ορίζονται στον παρακάτω πίνακα:

Τύπος μνήματος	Πλήθος μνημάτων ανά τύπο	Τ.Μ. Για πλήρη προμήθεια μαρμαρίνων στοιχείων ανά τύπο μνήματος, ως τεχνική περιγραφή	Δαπάνη €
	TEM	(€/TEM)	
Τύπος Α	646	560,00	361.760,00
Τύπος Β	220	700,00	154.000,00
Τύπος Γ	85	980,00	83.300,00

ΣΥΝΟΛΟ: 599.060,00 €

ΦΠΑ 24%: 143.744,40 €

ΓΕΝ. ΣΥΝΟΛΟ: 742.834,40 €

Γλυφάδα, Μάρτιος 2025
ΣΥΝΤΑΞΗ
Η Αν. Προϊστ. Τμήματος
Κ/Χ, Οδοποιίας,
Κυκλοφ. Ρυθμ. & Σηματοδοτήσεων

Κασούρα Κωνσταντίνα
Πολιτικός Μηχανικός

Γλυφάδα, Μάρτιος 2025
ΘΕΩΡΗΣΗ
Η Αν. Προϊστ. Τ.Υ.Δ.Γ.

Κασούρα Κωνσταντίνα
Πολιτικός Μηχανικός



ΠΡΟΜΗΘΕΙΑ ΜΑΡΜΑΡΙΝΩΝ ΣΤΟΙΧΕΙΩΝ ΝΕΟΥ ΚΟΙΜΗΤΗΡΙΟΥ

ΠΡΟΫΠΟΛΟΓΙΣΜΟΣ ΠΡΟΣΦΟΡΑΣ

Τύπος μνήματος	Πλήθος μνημάτων ανά τύπο	Τ.Μ. Για πλήρη προμήθεια μαρμαρίνων στοιχείων ανά τύπο μνήματος, ως τεχνική περιγραφή (€/ΤΕΜ)	Δαπάνη €
Τύπος Α	646		
Τύπος Β	220		
Τύπος Γ	85		

ΣΥΝΟΛΟ:

ΦΠΑ 24%:

ΓΕΝ. ΣΥΝΟΛΟ:

ΟΛΟΓΡΑΦΩΣ:

.....

Ο ΠΡΟΣΦΕΡΩΝ
(ΣΦΡΑΓΙΔΑ – ΥΠΟΓΡΑΦΗ)